

产品特点

- 标配5层辐射罩，防止阳光辐射、雨淋等外界影响，具有良好的稳定性
- 可根据现场需求调节防护罩的层数，高度可调，安装方便
- 输出具有反接保护功能，拥有较高的防护等级可达IP65
- 使用寿命长，抗干扰能力强



概述

LFH52系列温湿度变送器是专为室外温湿度检测而设计的一款传感器，标配辐射罩能防风、挡雨，在恶劣的天气中给变送器提供最好的保护，有电流、电压、RS485三种输出模式可选。可应用于工地建筑、气象监测等户外场合。

技术参数

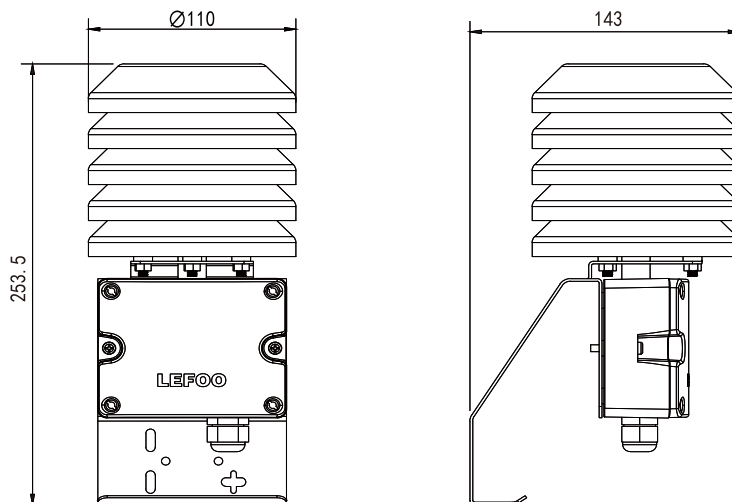
(1) 相对湿度

传感器	数字式
量程	0%~100%
输出	RS485/Modbus,0~10VDC,4~20mA可选
精度	±3%@ 20°C & 20~80%RH
响应时间	≤10s(20°C, 慢流速空气)

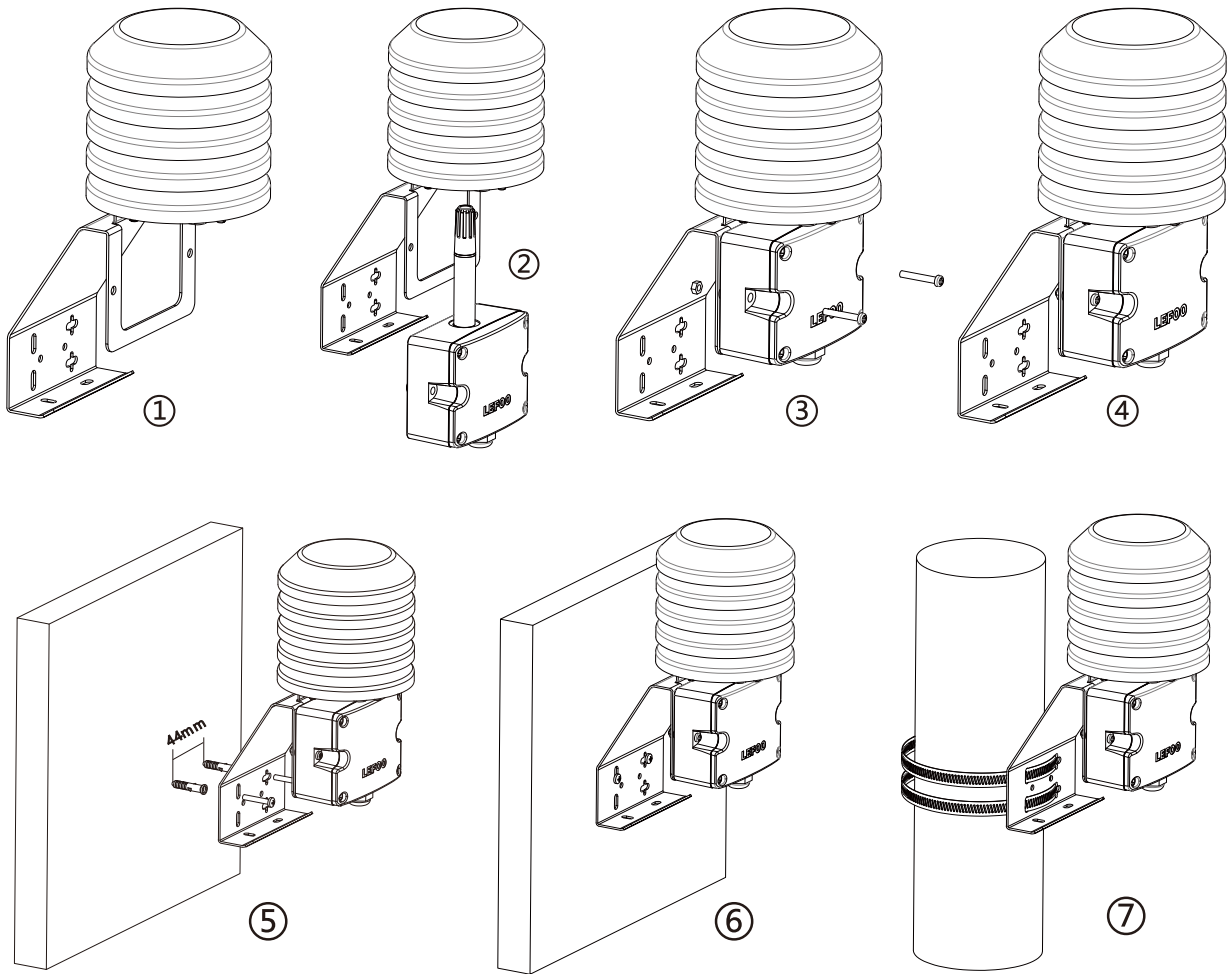
(2) 温度

传感器	数字式或热电阻，见选型表
量程	0~50°C, -20~60°C等
输出	4~20mA, 0~10VDC, RS485/Modbus可选
热电阻	见选型表和热电阻分度表
精度	数字式传感器: ±0.5°C@20°C 热电阻:典型 ±0.2~0.4°C@25°C, 见选型表
电源	电压型/485型 15~35VDC/24VAC ±20%(交流供电需用隔离电源) 电流型 18.5~35VDC (RL=500Ω) 8.5~35VDC (RL=0Ω)
输出负载	≤500Ω(电流型), ≥2KΩ(电压型)
外壳材料	PC外壳、PA6探杆、ABS防护罩
工作环境	-20~60°C,5%-95%RH(非冷凝)
防护等级	IP65

外形尺寸(mm)

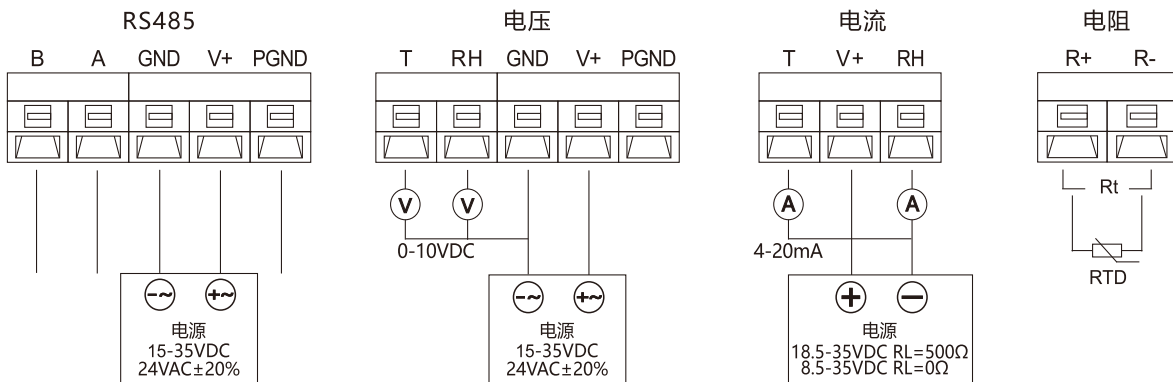


产品安装



1. 将变送器放入防护罩中(如图2所示);
2. 用螺钉和螺母将变送器固定在不锈钢支架上(如图3、4所示);
3. 用螺钉和塑料膨胀管将变送器固定在墙面上(如图5、6所示),
4. 也可以用卡箍固定在圆柱上(如图7所示);

接线说明



选型说明

代号及说明		备注			
LFH52	室外型温湿度变送器	型号			
	3	±3%RH(±0.5°C)			
		V10	0~10VDC(三线)		
		A4	4~20mA(二线)		
		RS	RS485/Modbus		
		V10	0~10VDC(三线)		
		A4	4~20mA(二线)		
		RS	RS485/Modbus		
		0	PT1000, ±0.2°C@0°C		
		1	PT100, ±0.2°C@0°C		
		2	NTC20K, ±0.4°C@25°C		
		6	NTC10K, ±0.4°C@25°C		
		0	无		
		1	0~50°C		
		2	-20~60°C		
		8	其它(客户指定)		
LFH52	3	A4	A4	2	选型举例

- 1.只有温度输出选项为V10或A4时,需选择对立温度量程1-8;否则,只能选0。
- 2.示例LFH52-3A4A42代表室外型,温湿度精度为±3%RH(±0.5°C),湿度输出4~20mA,温度输出4~20mA,温度量程0~50°C。
- 3.该产品传感器探头长时间暴露在高浓度化学气体中可能会导致传感器的读数偏移。
- 4.如果需要卡箍安装,请在备注中写明,卡箍最大直径150mm。

注意事项

- 1.避免在易于传热且会直接造成与待测区域产生温差的地带安装,否则会造成温湿度测量不准确。
- 2.防止化学试剂、油、粉尘等直接侵害传感器,勿在结露、极限温度环境下长期使用。请勿进行冷、热冲击。
- 3.变送器应垂直安装,保证防护性。
- 4.长期不用时请放置在干燥环境中保存。