

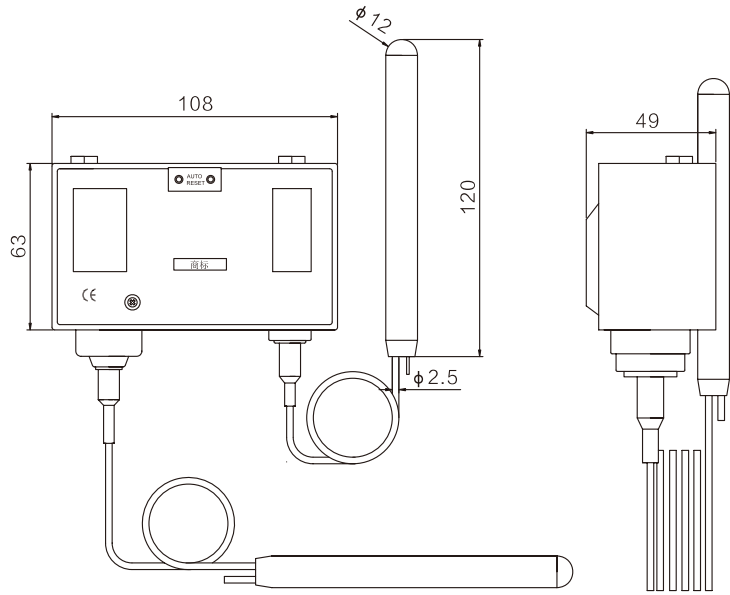
TSH

双温控制器

LEFOO



TSH型双温度控制器有两个独立的温控功能，在制冷装置中，为了要防止压缩机排气温度过高，同时要保证压缩机有合适的油温。可以在高温侧应TSH型双温度控制器实现此目的。将一个高温感温包（HT）放在压缩机排气口管道中，将另一个高温感温包（OIL）放在压缩机的油池中，它们中间任何一个温度超过限定温度值时均可执行保护性停机。



注：标准毛细管长度为1米，特殊要求请联系本公司

外形尺寸（单位：mm）

型号与参数

型号	低端			高端		
	温度 设定范围	温差 可调范围	温包 最高温度	温度 设定范围	温差 可调范围	温包 最高温度
TSH160	50℃~110℃	10℃~30℃	130℃	80℃~160℃	≤15℃	180℃
TSH160HM	50℃~110℃	10℃~30℃	130℃	80℃~160℃	手动复位	180℃
TSH160LHM	50℃~110℃	手动复位	130℃	80℃~160℃	手动复位	180℃

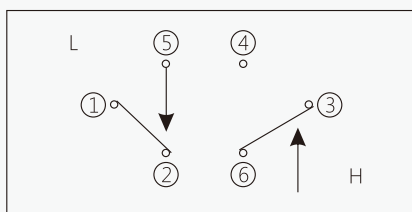
环境温度：-20~70℃

电线连接：进线孔直径为15mm

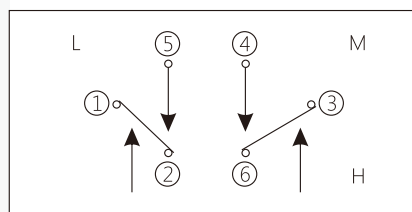
电气参数

额定电压 (V)		A.C.110	A.C.220
		额定电流 (A)	
非诱导电流		20A	10A
诱导电流	满载电流	15A	8A
	瞬时电流	72A	

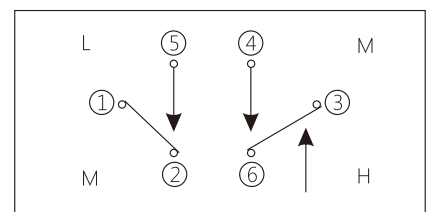
触点形式



TSH160



TSH160HM



TSH160LHM