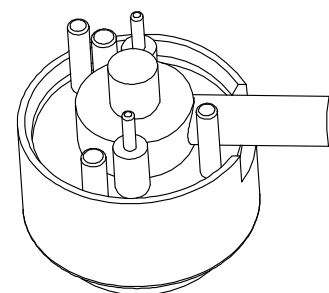
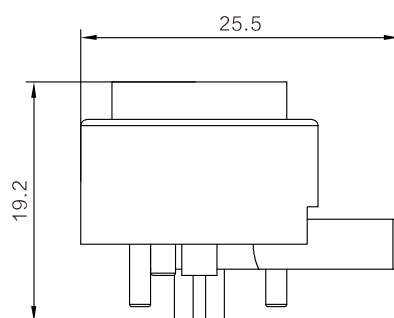
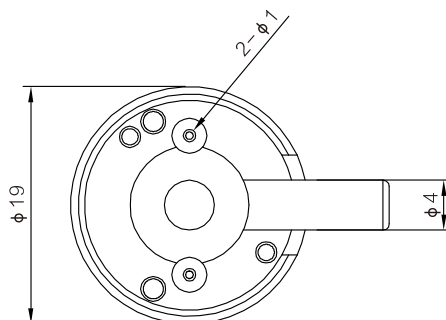


## LFS-01

## 微型正负压压力开关



尺寸单位:mm

LFS-01压力开关作为压力系统的控制部件可与印刷电路板直连接，性能稳定。该开关用于检测负压几乎无任何滞后。

## LFS-01订货编号

LFS-01 0 0 0 W10 R120 - V90

A B C D E F 以mbar为单位的压力设定点

A 接口类型	B 接处部件	C 接口尺寸	D 接线	E 接口旋转角度	F 压力设定点
D=带正负压接口 0=只带负压接口	0=黄铜镀银 G=黄铜镀金	0=4mm直插管	0=不带接线 Wxx=接线长度 单为英寸	0=对齐 1=R120,接口角度120° 2=R180,接口角度180°	V90=负压90mbar P90=正压90mbar
如: W10=10英寸接线 端子可按客户要求提供					

## 技术参数

型号	LFS-01
介质	非腐蚀性气体，无凝结水
电气功能	单极控制(常开)
额定电流、电压	20mA,125/250V~
环境温度	-10℃~+90℃
电气连接	焊接脚直径1.0mm，间距10mm；或可配接线和接插端子
压力范围	正压：10-800mbar，负压：-10-800mbar
最大工作压力	1000mbar
接口形式	外径4mm

单位换算:1mbar=100Pa 1"W.C=249Pa