

产品特点

- 自行调整工作参数、灵活方便
- 液晶显示屏、功能丰富
- 控制精度高、抗震动、使用寿命长
- 集压力的测量、显示、控制于一体的智能化控制仪表



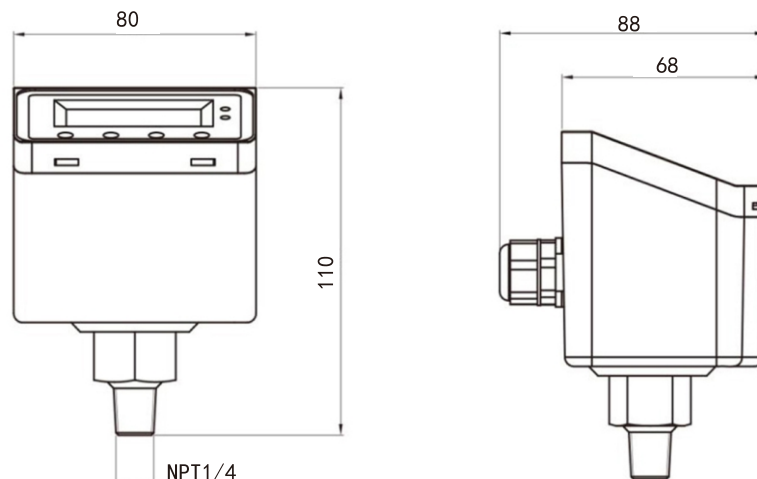
概述

LFDS63系列采用高可靠性压力芯体进行压力测量,信号由后端电路处理后显示,并根据压力变化自动控制继电器输出。该系列产品采用全工程塑料外壳设计,高对比度LCD数字显示使得该产品能够被用于各种工业场合。它提供多种连接方式可以充分满足各种特定安装需求,内置多种设定项目,由用户自行调整工作参数,灵活方便。该系列产品具有抗震动,寿命长,操作简单,稳定性强、显示清晰等特点。

技术参数

压力种类	真空型(负压)	中压型
压力范围	-101 ~ 0kPa	0 ~ 1 ~ 5MPa
耐压	1.5倍	
被测介质	与1Cr18Ni9Ti、铜、氟橡胶或丁腈橡胶兼容的气体或液体	
显示方式	LCD	
额定工作电压	220/110VAC	
输出方式	单路交流电输出(主动带电)	
	单路开关量输出	
负载能力	10A MAX	
储存温度	-40°C~85°C	
操作温度	-10°C~50°C	
防护等级	IP54	
压力接口	NPT1/4外爆纹、G1/4、R1/4(可选)	
精度	±1%F.S	
外观尺寸	80*98*110mm(含接头)	

外形尺寸



选型说明

代号及说明		备注				
LFDS63		型号				
2	0 ~ 1...5MPa	量程范围				
0	-101 ~ 0kPa					
N	单路交流电输出(主动带电)	输出类型				
S	单路开关量输出					
N	常规	特殊功能				
J	定制					
G	G=G1/4(默认)	接口类型				
N	NPT1/4					
R	R=R1/4					
220V	AC220V	输入电源				
110V	AC110V					
LFDS63	0	N	J	R	110V	选型举例