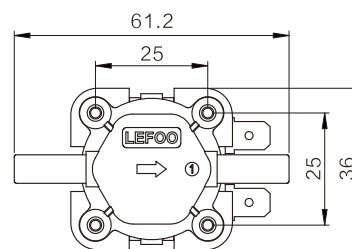
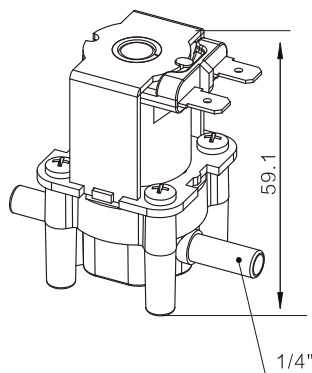
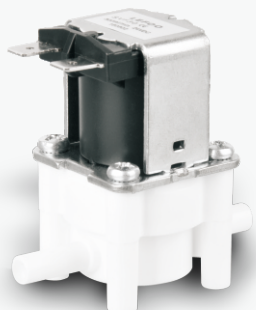
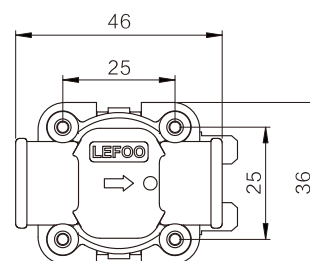
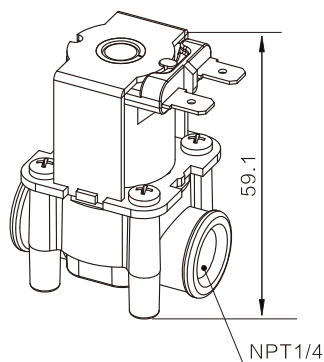
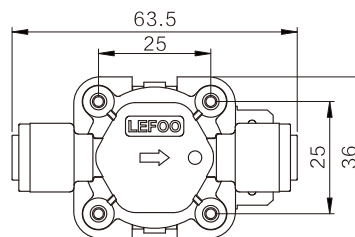
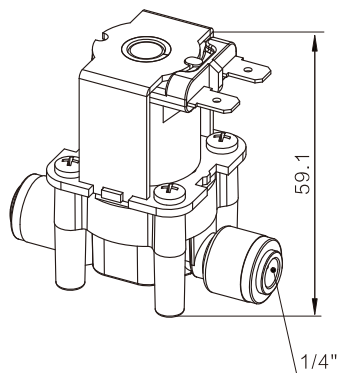


SVD20

进水电磁阀

LEFOO



SVD20系列进水电磁阀设计新颖，结构独特，使其具有优越的防堵塞，防泄漏性能，广泛适用于各类高档饮水机，RO直饮水机、管线机、净水器、咖啡机等水家电中。

尺寸单位: mm

技术参数

| 常规 | 数值 | | | |
|------|--------------------------|-------------|-------------|-------------|
| 额定电压 | DC12V | DC15V | DC24V | DC36V |
| 工作电压 | DC12V ± 15% | DC15V ± 15% | DC24V ± 15% | DC36V ± 15% |
| 水压范围 | 0.02~0.8MPa | | | |
| 介质温度 | 0~100℃ | | | |
| 使用寿命 | ≥100000 | | | |
| 水压 | 0.3MPa | | | |
| 流量 | >0.3L/min | | | |
| 安装间距 | 底部安装25×25mm/侧面安装42±0.2mm | | | |
| 进水口 | Φ6.35mm、1/4NPT、1/4"快接 | | | |
| 出水口 | Φ6.35mm、1/4NPT、1/4"快接 | | | |
| 可选项 | 客户有特殊要求可另行设计 | | | |